

VEGASWING 61

Relé (DPDT)

Interruptor de nivel vibratorio para líquidos



Campo de aplicación

VEGASWING 61 es un interruptor vibratorio de aplicación universal para todos los líquidos. El mismo detecta con seguridad y exactitud milimétrica el nivel límite Independiente de la posición de montaje. El equipo se puede utilizar para alarmas de vacío o lleno, como seguro contra sobrellenado o protección contra marcha en seco certificado o como protección de bomba en depósitos y tuberías. VEGASWING 61 ofrece máxima fiabilidad y seguridad en una gama amplia de aplicaciones.

Su ventaja

- Gasto de tiempo y costos mínimos gracias a una configuración sencilla sin medio
- Funcionamiento exacto y fiable gracias al punto de conmutación independiente del producto
- Costos mínimos de mantenimiento y reparación

Función

El corazón del sensor es el accionamiento piezoeléctrico, que excita la horquilla vibratoria a su frecuencia de resonancia. En caso de recubrimiento con producto se reduce la frecuencia de la horquilla. El cambio de frecuencia es evaluado por la electrónica integrada y convertido en una señal de conmutación. VEGASWING trabaja de forma fiable en cualquier líquido y posición de montaje con la horquilla vibratoria de solamente 40 mm. Presión, temperatura, formación de espuma, viscosidad y composición del líquido no tienen influencia alguna sobre la exactitud de conmutación.

Datos técnicos

Presión de proceso	-1 ... +64 bar/-100 ... +6400 kPa (-14.5 ... +928 psig)
Presión máxima de prueba	100 bares/10000 kPa (1450 psig) o 1,5 veces la presión de proceso El funcionamiento del equipo está asegurado hasta una presión de servicio de 100 bares/10000 kPa (1450 psig) y a una temperatura de proceso máxima de +50 °C (+122 °F) (sólo en las versiones con rosca).
Temperatura de proceso	-50 ... +250 °C (-58 ... +482 °F)
Viscosidad - dinámica	0,1 ... 10000 mPa s
Densidad	0,7 ... 2,5 g/cm ³ (0.025 ... 0.09 lbs/in ³); 0,47 ... 2,5 g/cm ³ (0.0163 ... 0.09 lbs/in ³) mediante conmutación
Temperatura ambiental en la carcasa	-40 ... +70 °C (-40 ... +158 °F)
Temperatura de almacenaje y transporte	-40 ... +80 °C (-40 ... +176 °F)
Histéresis	aprox. 2 mm (0.08 in) con montaje vertical
Conexión a proceso	Rosca a partir de G ³ / ₄ , ¹ / ₂ NPT, bridas a partir de DN 25, 1", conexiones higiénicas
Tensión de trabajo	20 ... 253 V AC, 50/60 Hz; 20 ... 72 V DC
Consumo de potencia	1 ... 8 VA (AC), aprox. 1,5 W (DC)
Tensión de activación	mín. 10 mV, máx. 253 V AC, 253 V DC
Corriente de conmutación	mín. 10 µA / máx. 3 A AC, 1 A DC
Potencia de ruptura	mín. 50 mW, máx. 750 VA AC, 54 W DC
Calificación SIL	Opcional hasta SIL2

Materiales

Las piezas del equipo en contacto con el medio están hechas de acero inoxidable 316L. La junta de proceso suministrada es de Klingelsil C-4400.

Un resumen completo sobre los materiales y juntas disponibles se encuentran en el "configurador" en nuestra homepage en www.vega.com/configurator.

Versiónes de carcasas

Las carcasas se pueden suministrar en los materiales plástico, acero inoxidable o aluminio. Están disponible en los grados de protección IP 67.

Versiónes electrónicas

Los equipos están disponibles en dos versiones electrónicas diferentes. Junto con una versión con salida de transistor, un interruptor sin contacto y una salida de relé son posibles una versión de dos hilos para la conexión de un equipo de evaluación y una versión NAMUR.

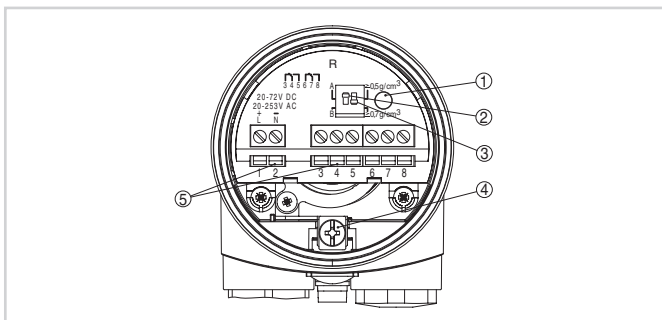
Homologaciones

Los equipos están homologados para el empleo en áreas bajo riesgo de explosión p. Ej. según ATEX, FM, CSA e IEC. Los equipos tienen además diferentes homologaciones náuticas p. Ej. GL, LRS o ABS y están homologados como protección contra sobrellenado según WHG (Ley de recursos hidráulicos).

Informaciones detalladas sobre las homologaciones disponibles se encuentran en el "configurador" en nuestra homepage en www.vega.com/configurator.

Configuración

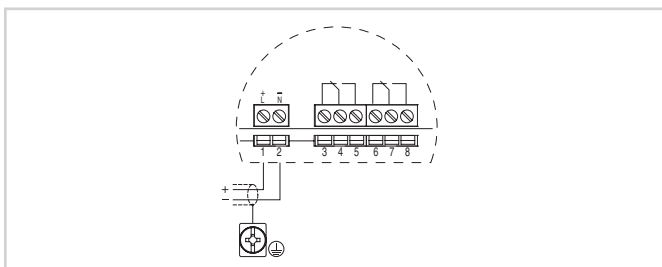
En el módulo electrónico se pueden configurar el modo de operación y la sensibilidad del interruptor de nivel. Una lámpara de conexión indican el estado de conexión del equipo .



Compartimento de la electrónica y de conexión, carcasa de una cámara

- 1 Lámpara de control
- 2 Interruptor DIL para la conmutación de modos de operación
- 3 Interruptor DIL para adaptación del punto de conmutación
- 4 Terminal de conexión a tierra
- 5 Terminales de conexión

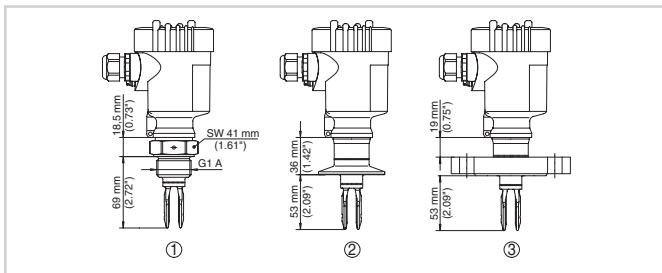
Conexión eléctrica



Esquema de conexión

Detalles sobre la conexión eléctrica se encuentran en el manual de instrucciones del equipo en nuestra homepage en www.vega.com/downloads:

Medidas



VEGASWING 61

- 1 Versión roscada
- 2 Versión Clamp
- 3 Versión con brida

Información

En nuestra homepage www.vega.com se encuentran informaciones más detalladas sobre VEGA.

En el área de descarga en www.vega.com/downloads se encuentran instrucciones de servicio, informaciones de productos, folletos ramales, documentos de homologación, planos de equipos y muchas cosas más gratis.

Selección de equipo

Con el "Buscador" en www.vega.com/finder y "VEGA Tools" se puede seleccionar el principio de medición correspondiente para su aplicación.

Informaciones detalladas sobre las versiones de los equipos se encuentran en el "Configurador" en www.vega.com/configurator y "VEGA Tools".

Contacto

Usted encontrará su representación correspondiente en nuestra homepage www.vega.com